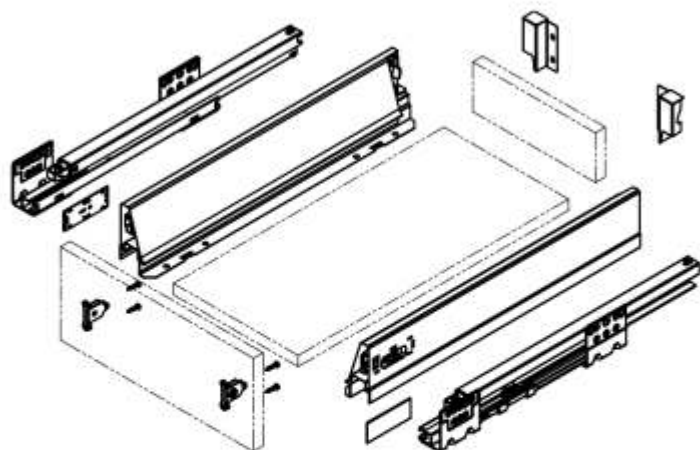


# Инструкция по установке ящика TENDERBOX (3S)

Нагрузка: 35 кг

Толщина ДСП: 16мм

Составные части ящика Н80



Составные части ящика Н130/Н190

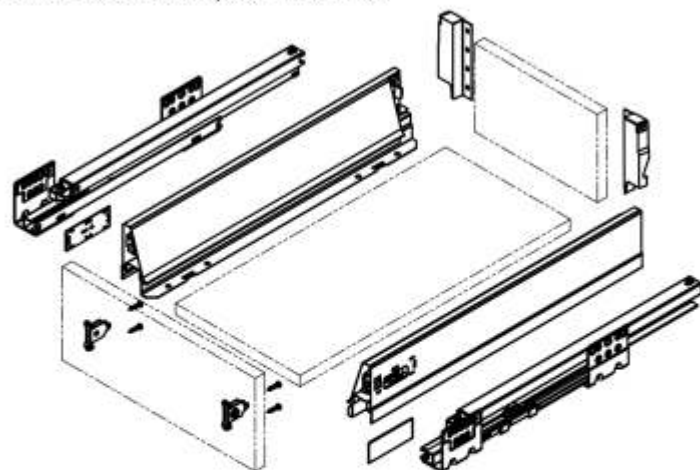
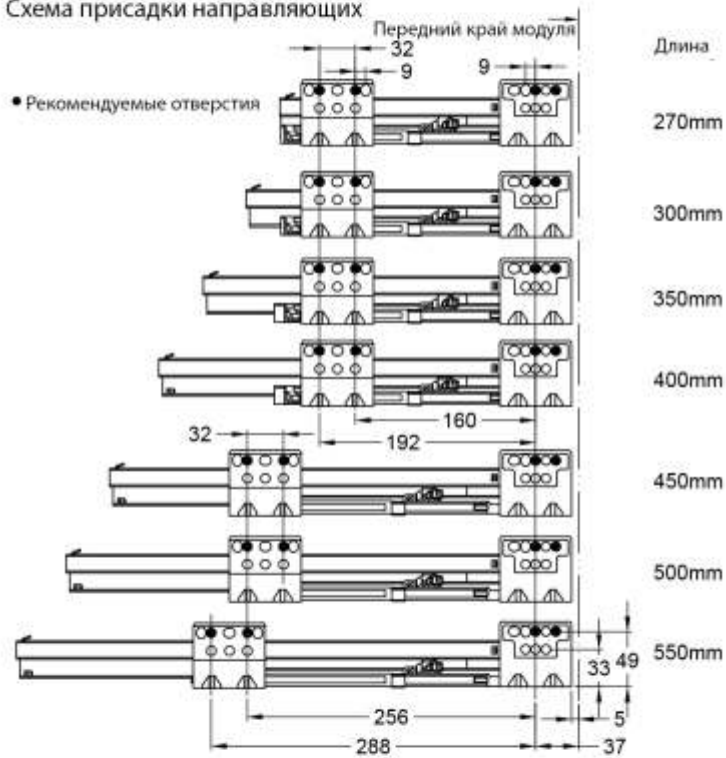


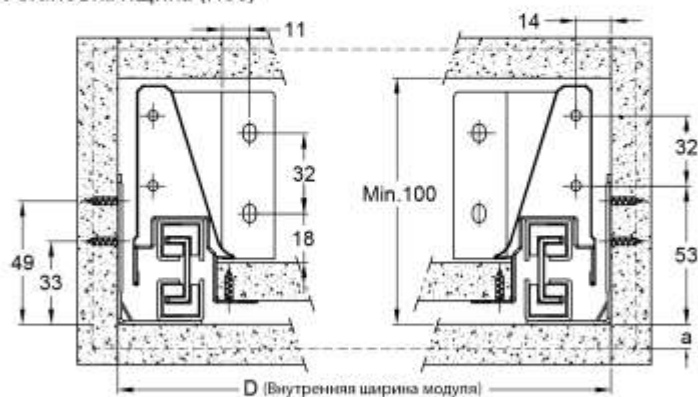
Схема присадки направляющих



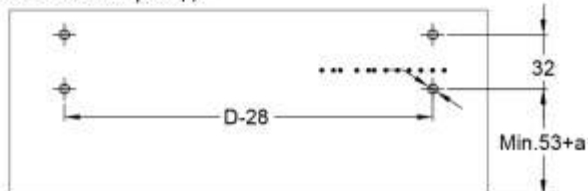
Параметры дна и задней стенки ящика



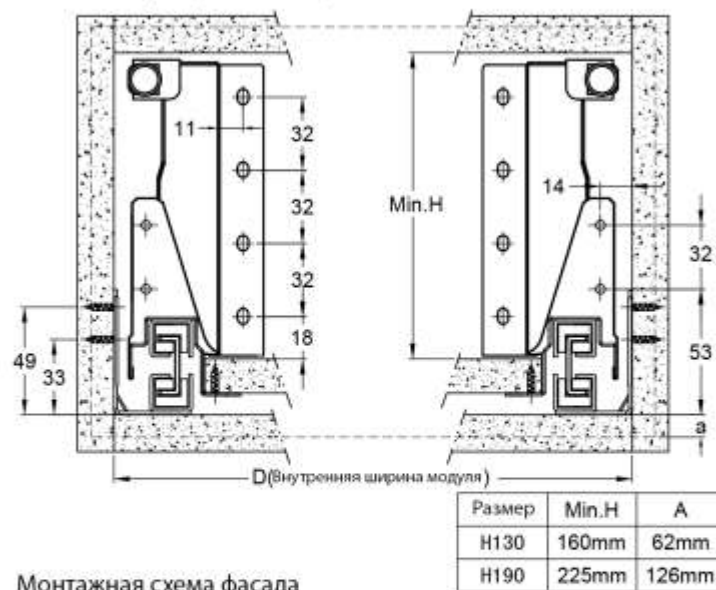
Установка ящика (H80)



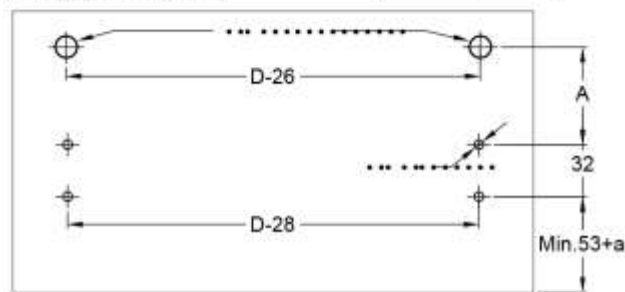
Монтажная схема фасада



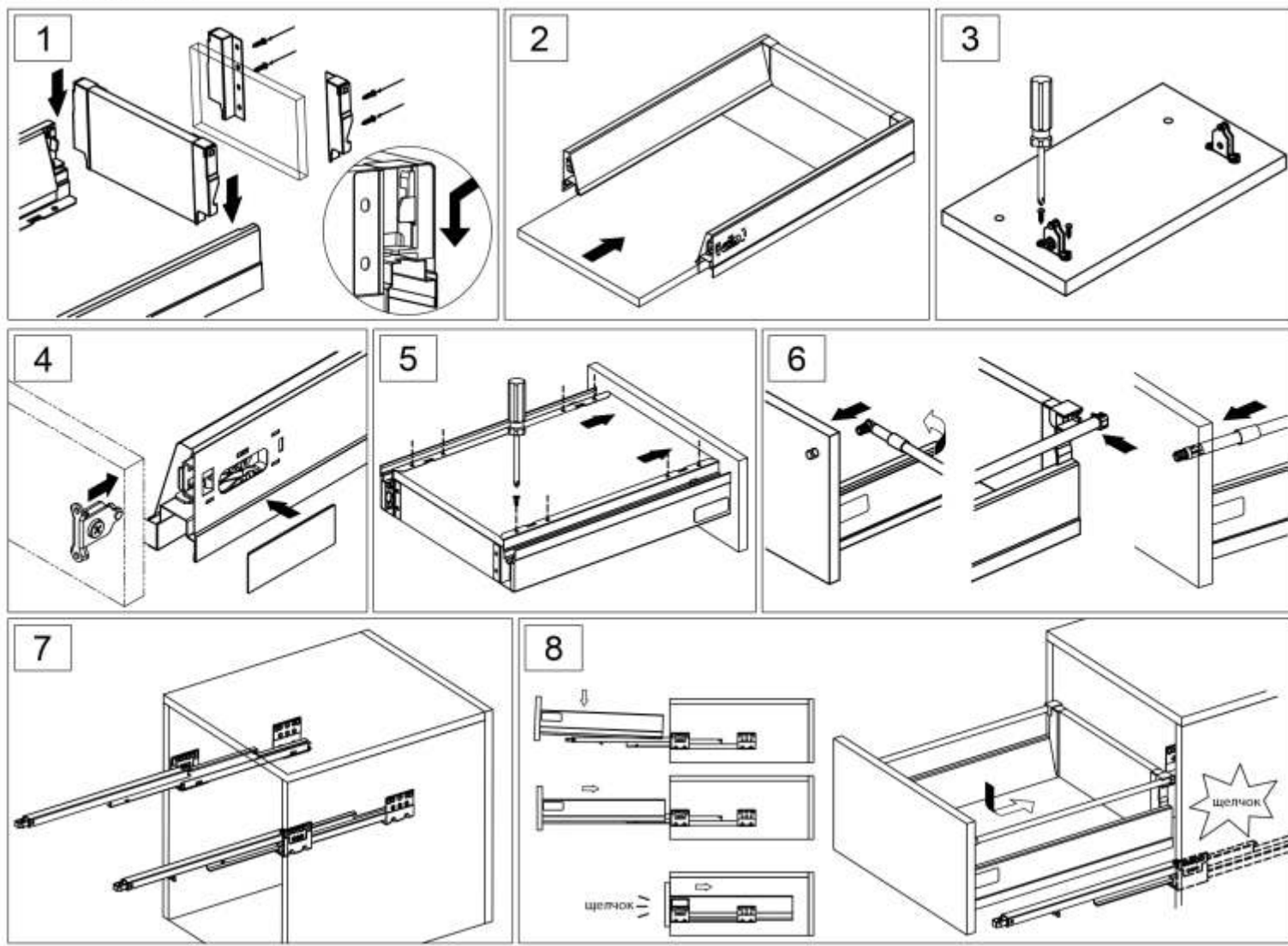
Установка ящика (H130/H190)



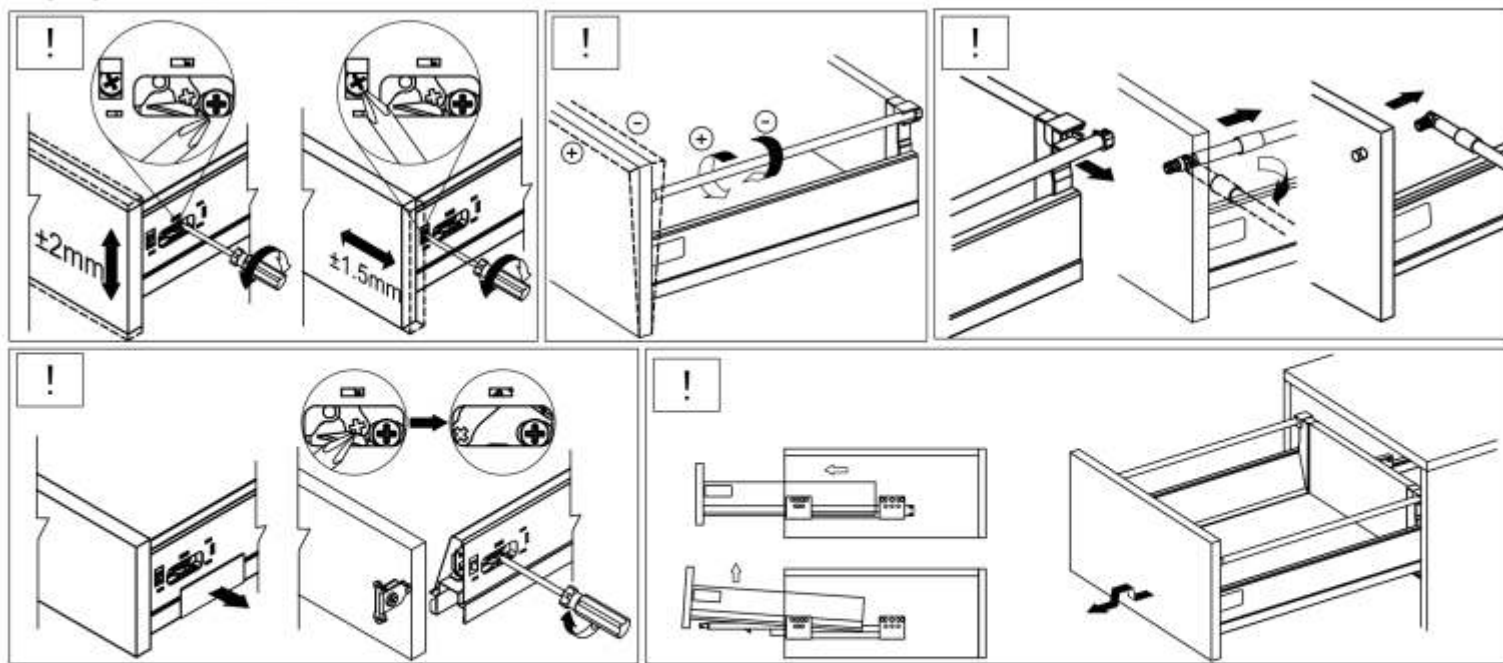
Монтажная схема фасада



## Установка ящика



## Регулировка ящика и демонтаж



### Примечание:

1. Направляющие не работают должным образом? Избегайте попадания в направляющие опилок во время установки.
2. Направляющие не работают мягко? Убедитесь в том, что направляющие расположены на одном уровне.
3. Ящик шатается? Проверьте, что стенки и направляющие верно установлены; направляющие выравнены по вертикали и горизонтали.
4. Фасад при закрывании ящика не встает ровно? Проверьте, что стенки и направляющие верно установлены. Проверьте, что расстояние от края направляющей до края модуля верное.