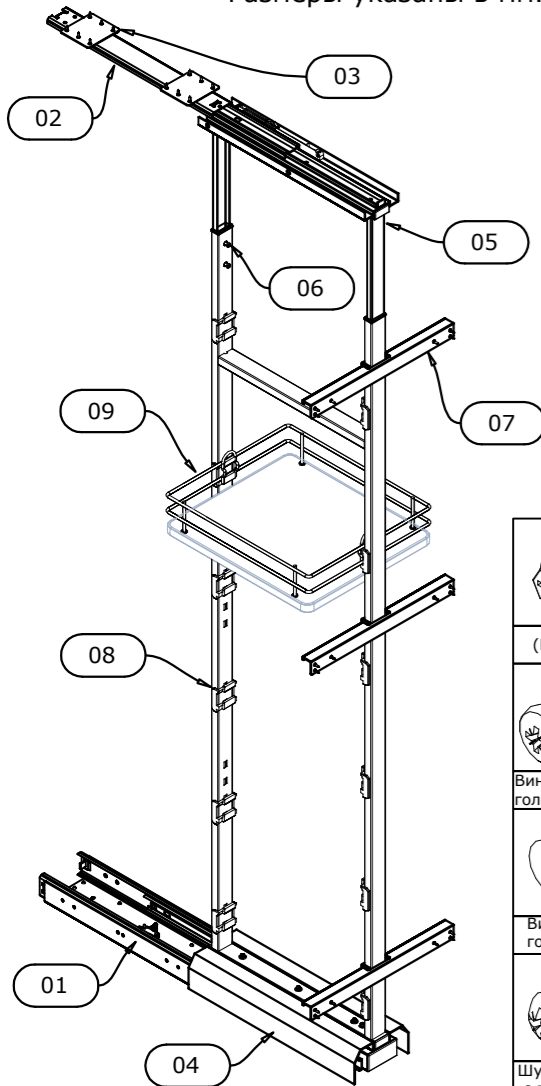
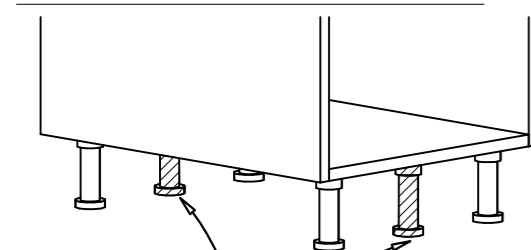


Frame	Height mm	Корзина	Мин.внутренняя ширина корпуса мм
546.43.293	1200-1500	546.43.273 546.43.683	264
546.43.294	1700-2000	546.43.274 546.43.684	364
546.43.295	1900-2200	546.43.275 546.43.685	414
Мин. внутренняя глубина 495 мм			

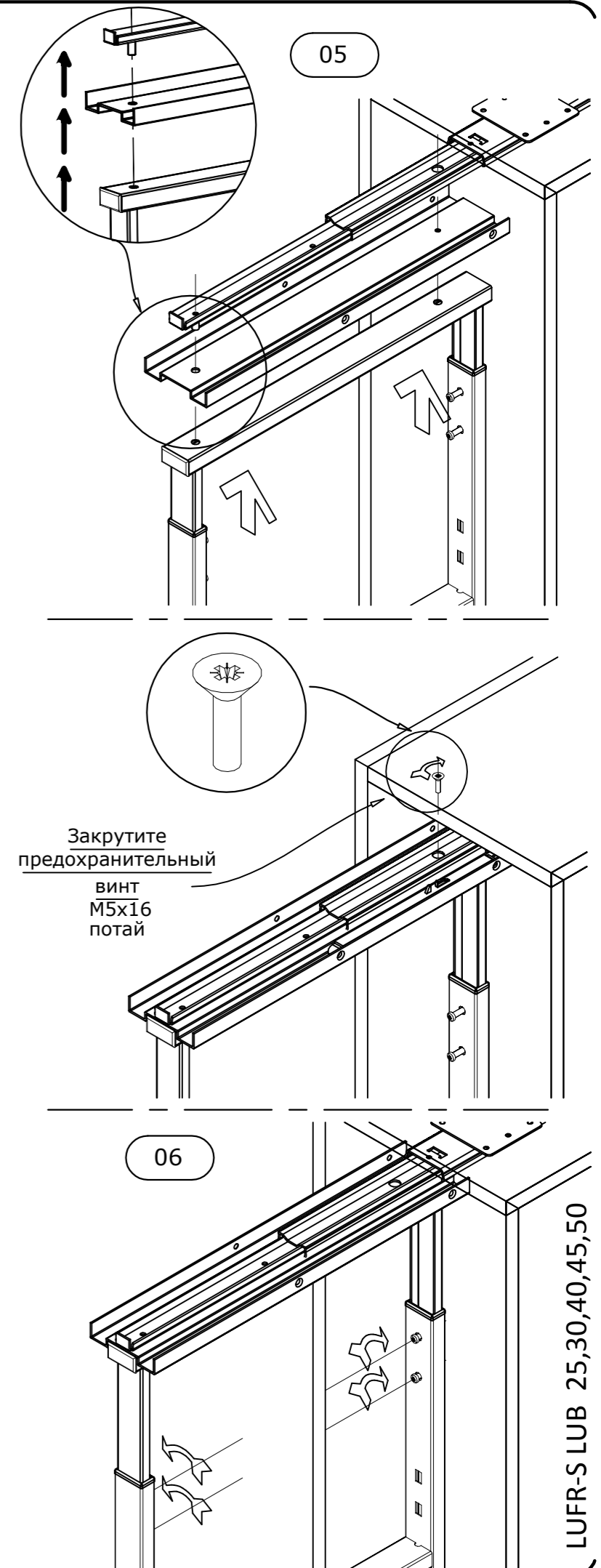
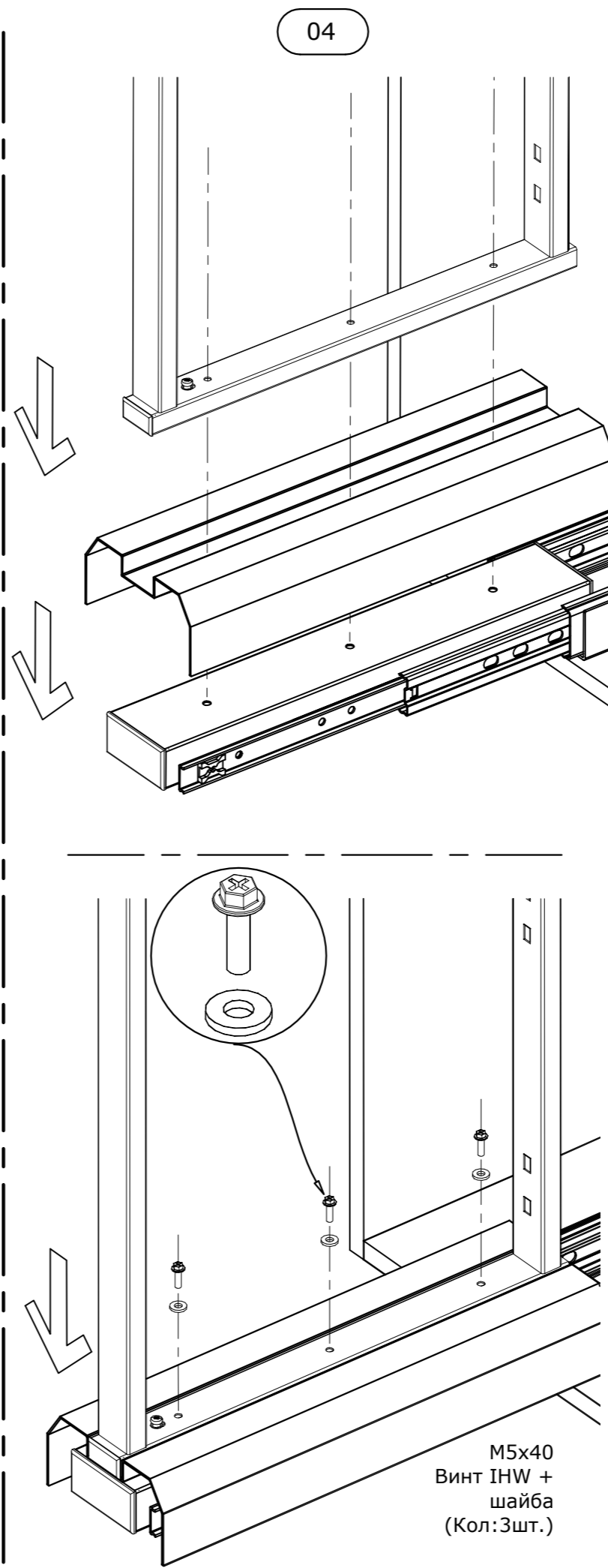
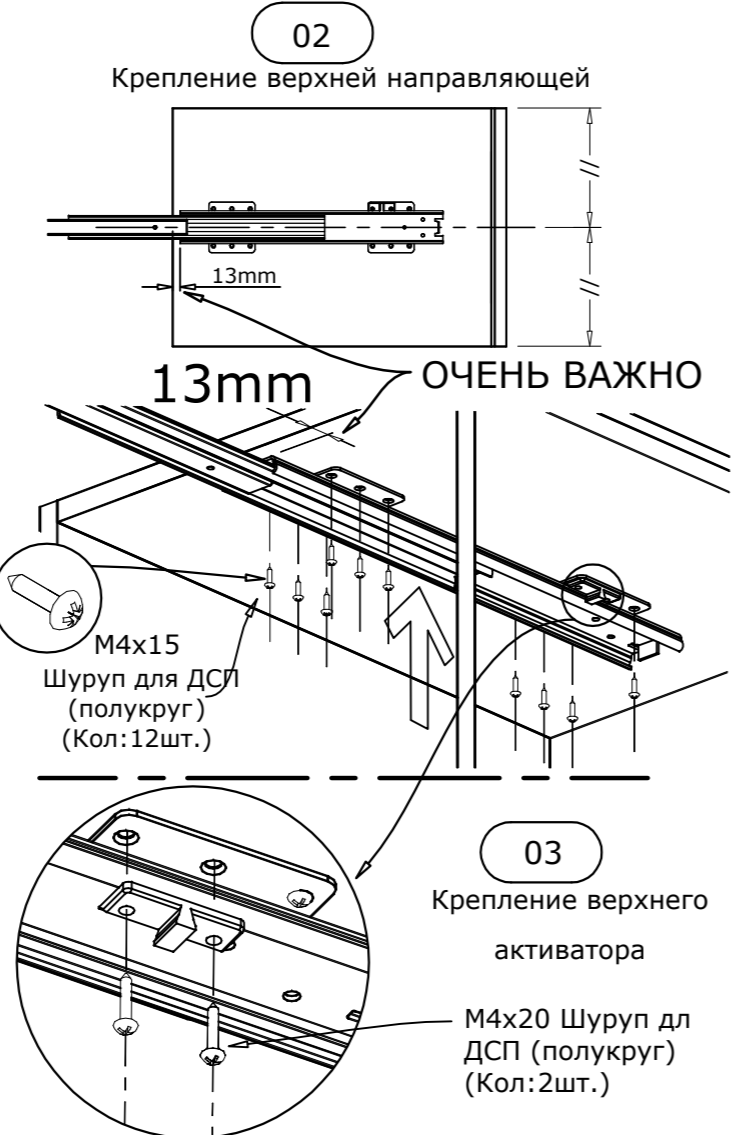
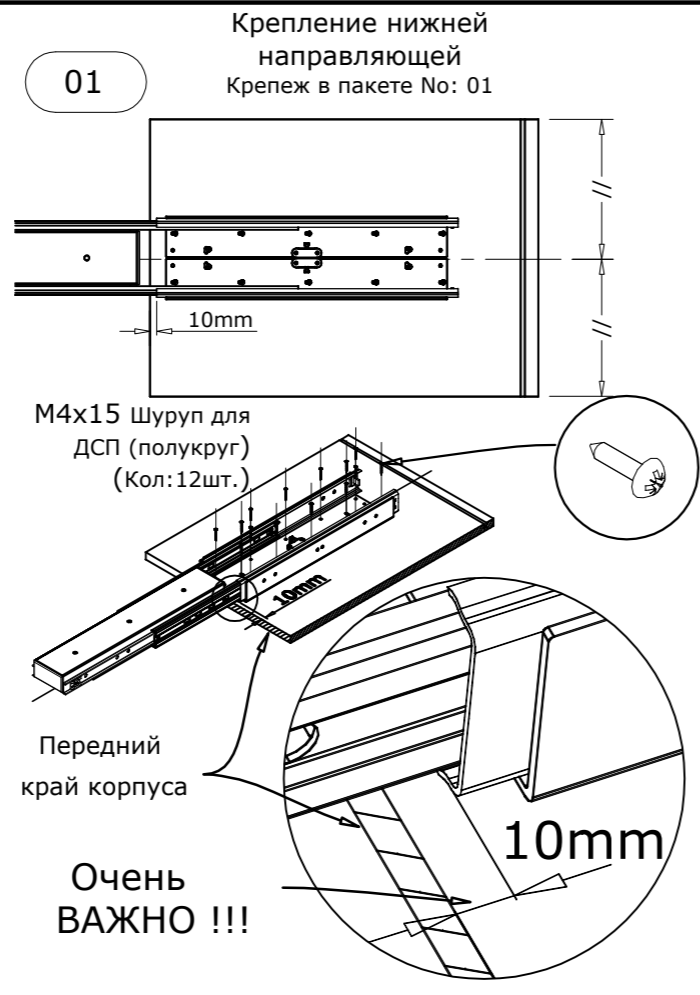
Размеры указаны в мм.

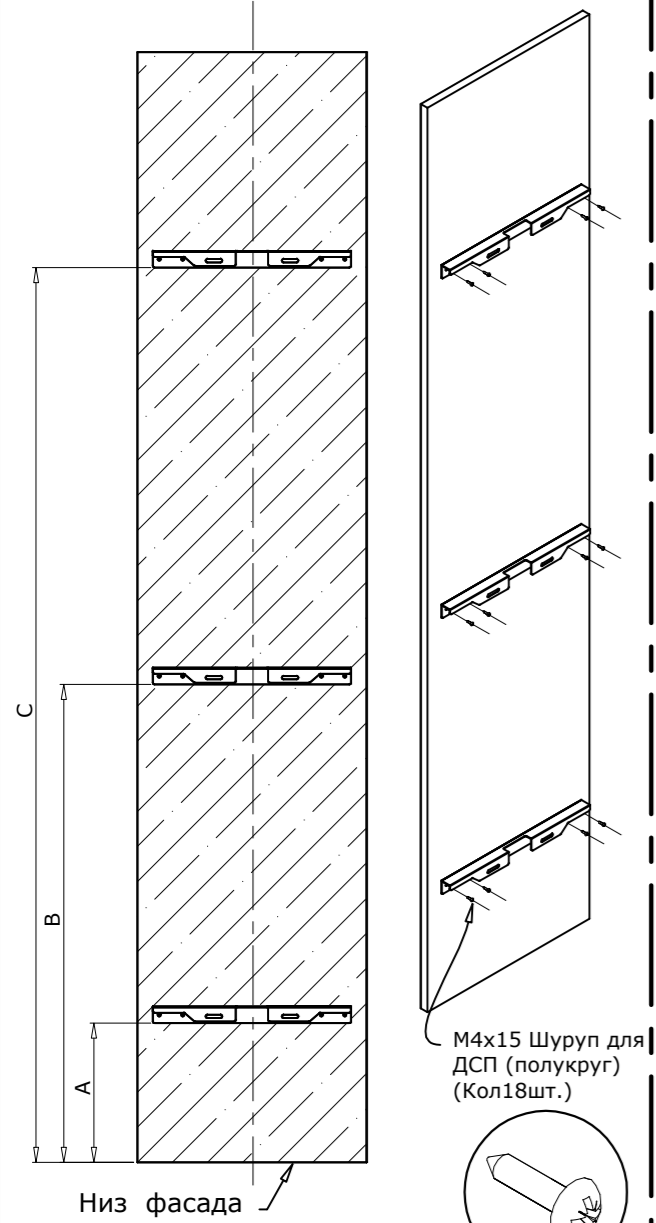
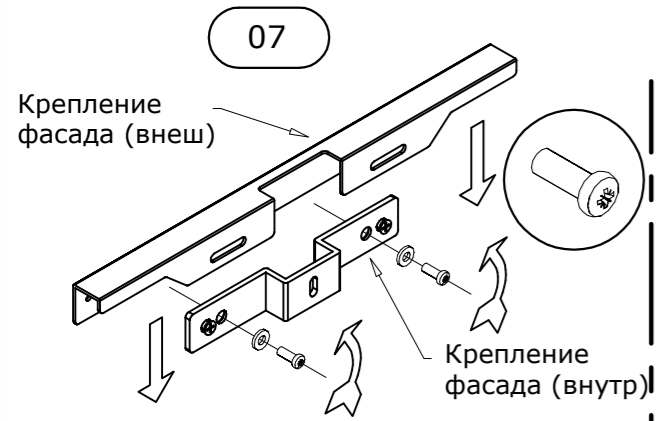


ОЧЕНЬ ВАЖНО



Необходимо установить 2 дополнительных опоры на шкаф шириной 400 мм и более





Установите крепления к фасаду согласно размерам в таблице

Расстояния до креплений			
Размеры	546.43.293	546.43.294	546.43.295
A	251 mm	251 mm	251 mm
B	-	796 mm	892 mm
C	1061 mm	1561 mm	1761 mm

