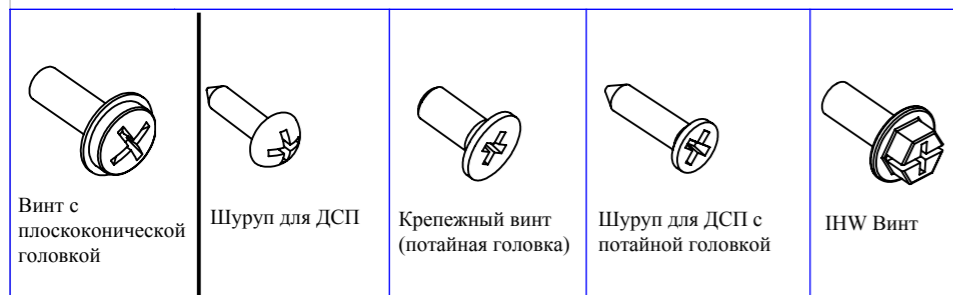


* Все размеры в мм

Комплект крепежа

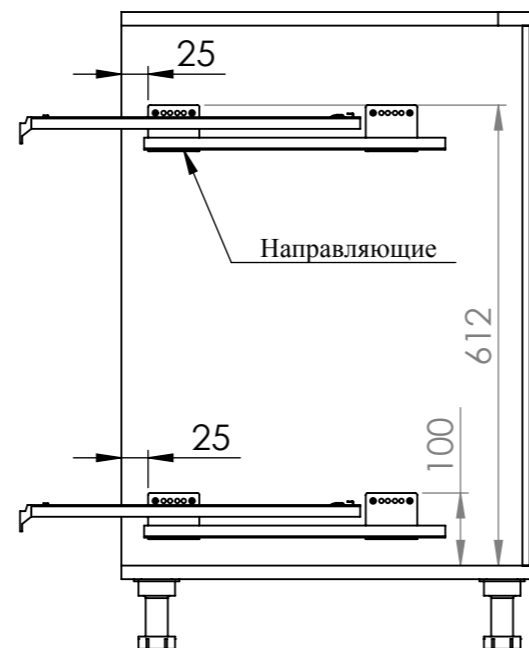


№.	Минимальные внутренние размеры	
01	Ширина (база 200 мм)	164 мм
02	Ширина (база 300 мм)	264 мм
03	Глубина	520 мм

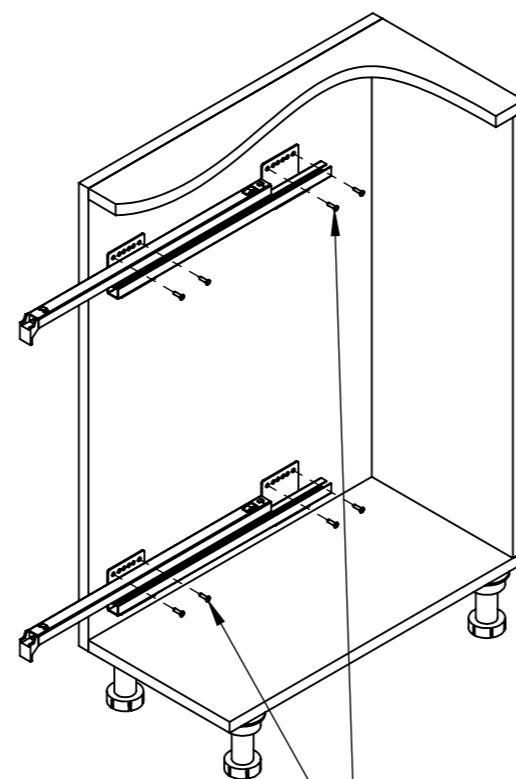
Шаг : 01

* Присадка направляющих

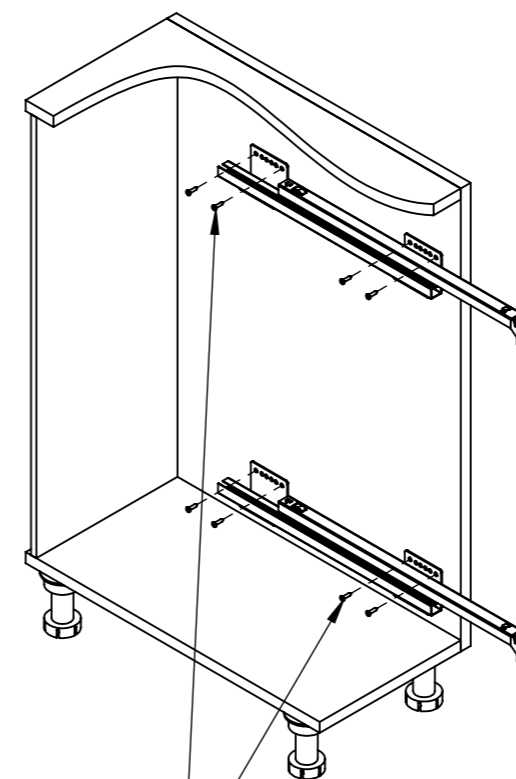
Монтаж слева



Монтаж справа



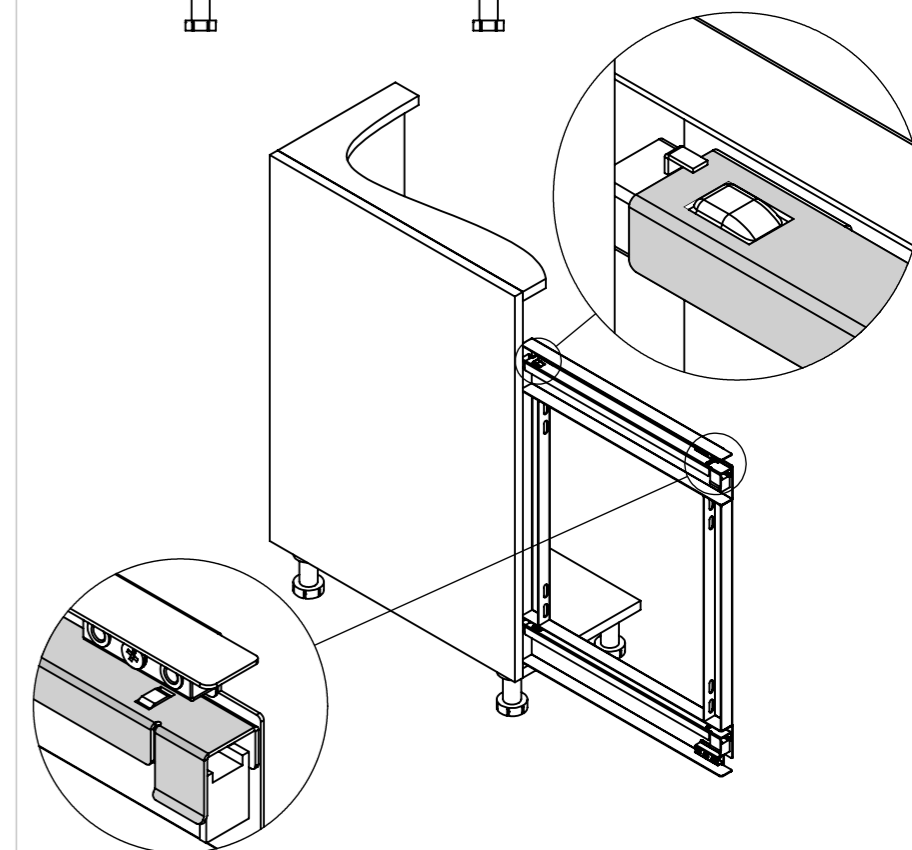
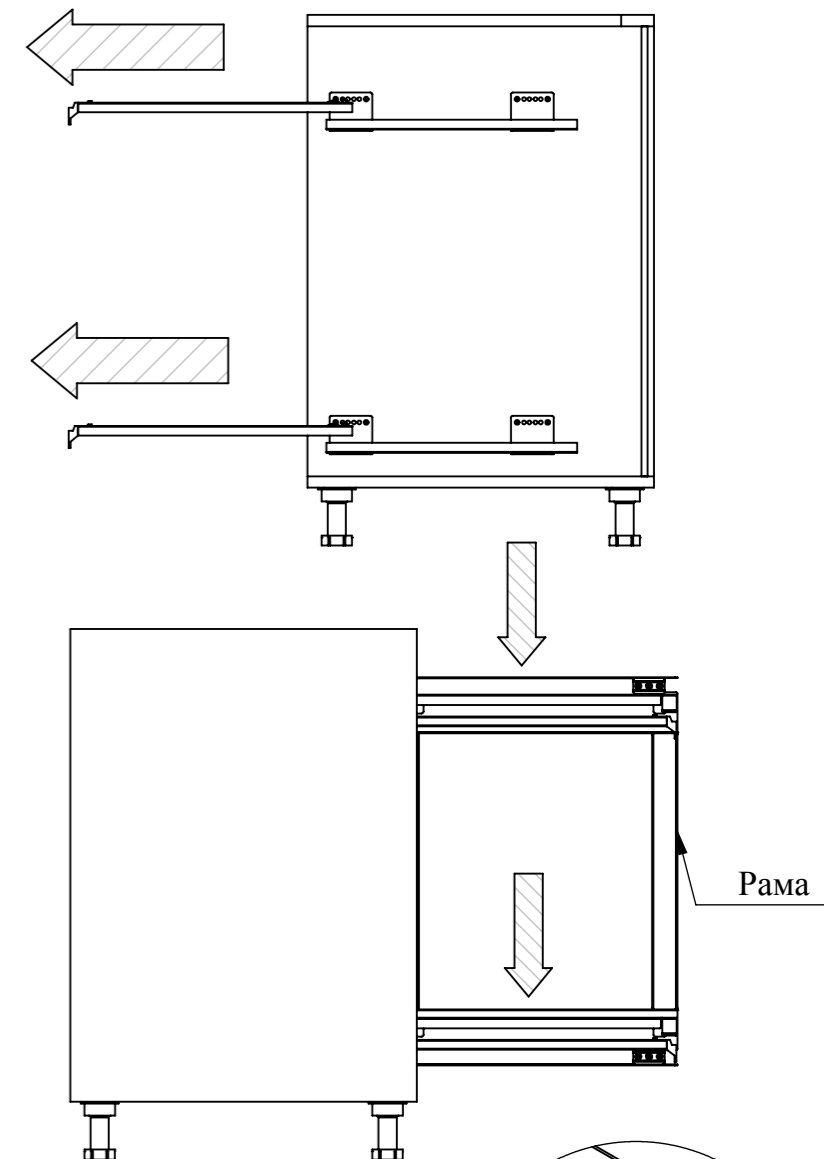
M4x20 Шуруп для ДСП с потайной головкой
Кол-во: 8 шт.



M4x20 Шуруп для ДСП с потайной головкой
Кол-во: 8 шт.

Шаг : 02

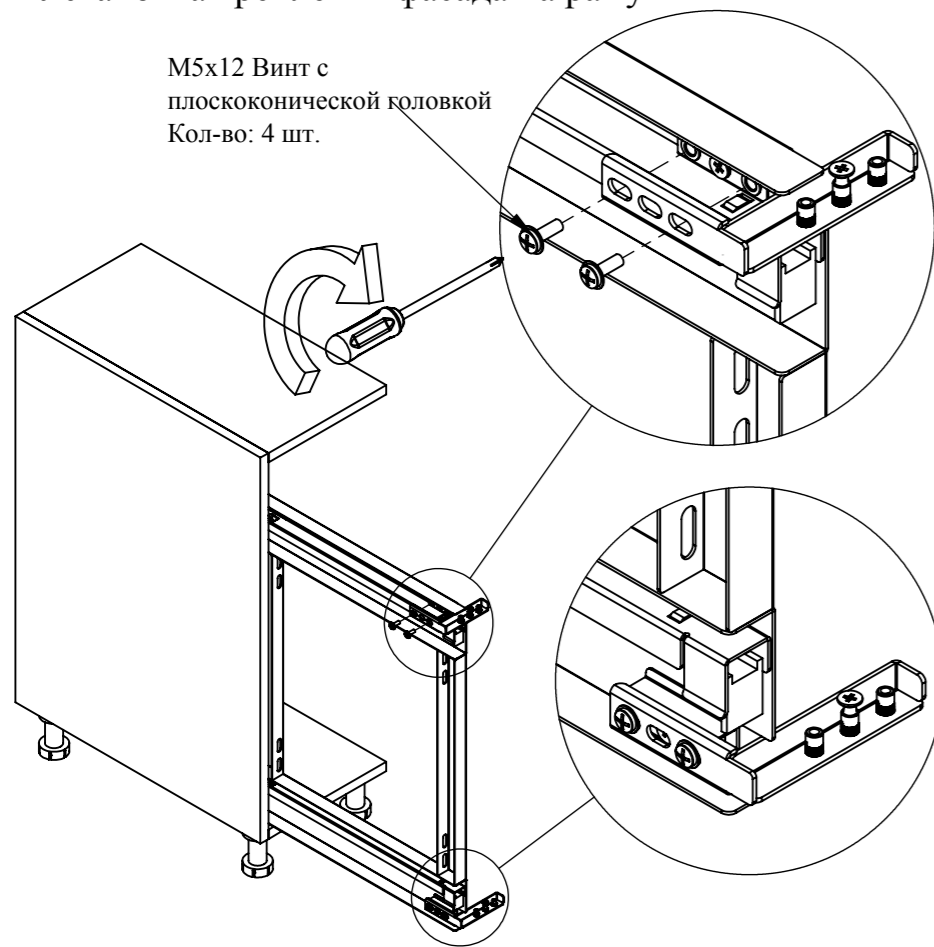
* Установка рамы



Шаг : 03

* Установка крепления фасада на раму

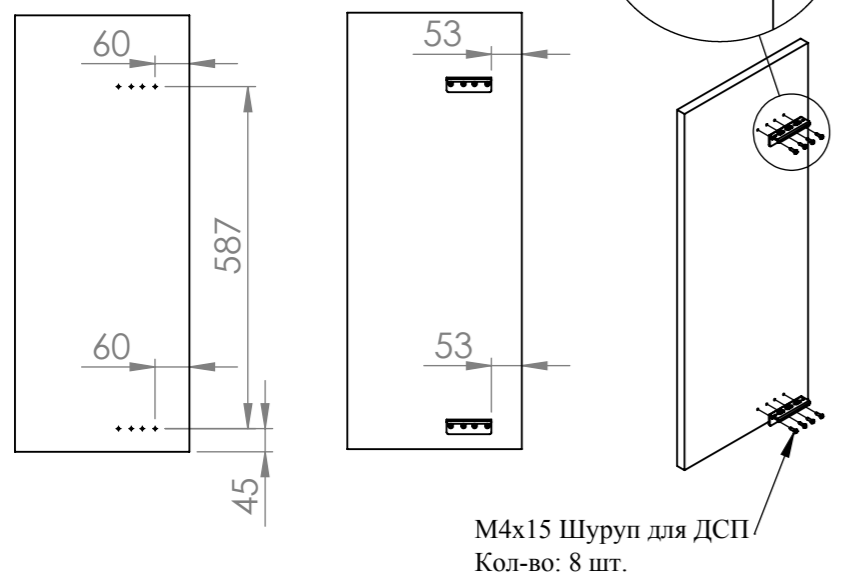
M5x12 Винт с
плоскоконической головкой
Кол-во: 4 шт.



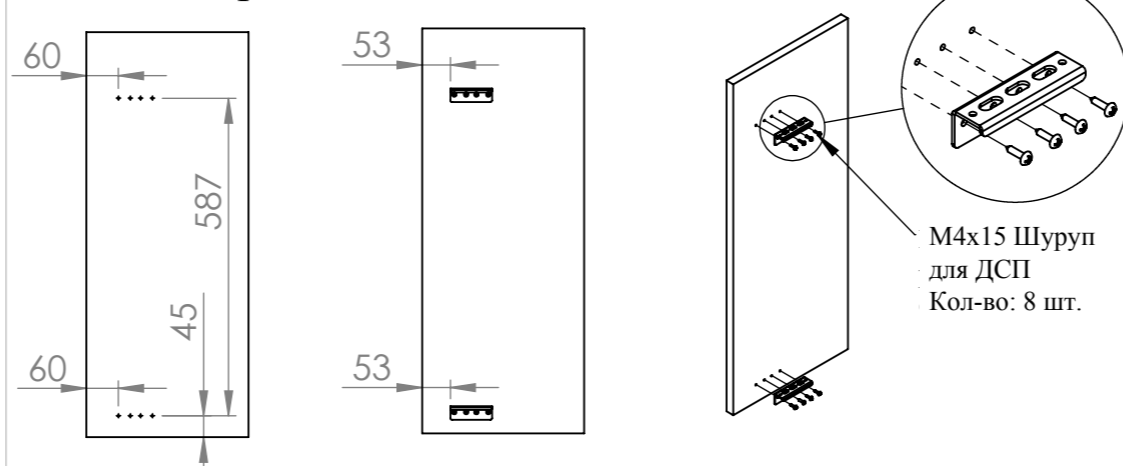
Шаг : 04

* Присадка крепления фасада

Монтаж слева

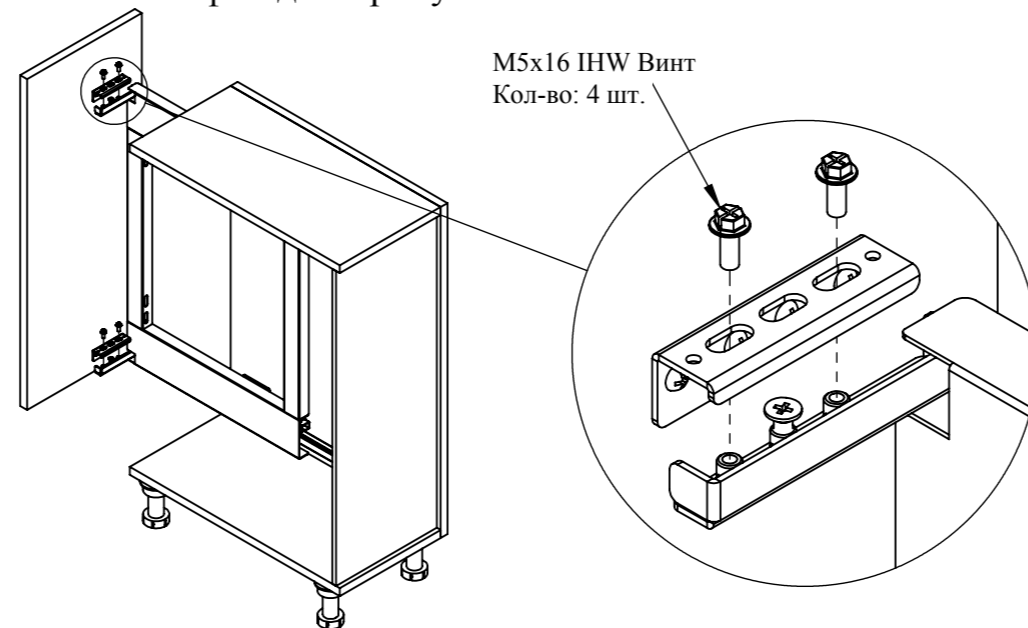


Монтаж справа



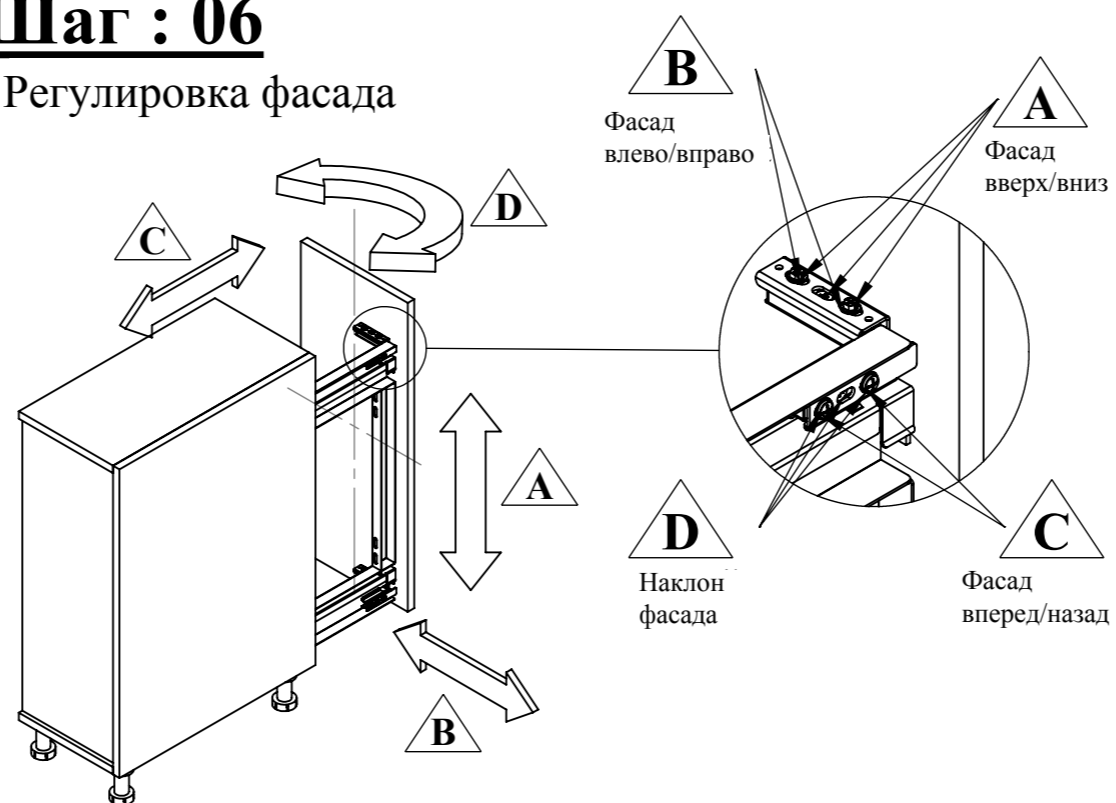
Шаг : 05

* Установка фасада на раму



Шаг : 06

* Регулировка фасада



Шаг : 07

* Монтаж пластиковых деталей

